

Produkt- und Firmeninformation

alpha Metallbau GmbH
Reicker Straße 51 a
01219 Dresden

Telefon 0351-270480-0
Fax 0351-270480-9
www.alpha-metallbau.com

Die alpha Metallbau GmbH mit Sitz in Dresden fertigt und montiert seit mehr als 10 Jahren erfolgreich das rahmenlose Balkonverglasungssystem der Firma COVER Global aus Finnland.

Die COVER Balkonverglasung wurde vor über 20 Jahren in Finnland entwickelt und wird stetig verbessert. Heute wird das System weltweit produziert und bei vielen zufriedenen Kunden montiert.

In Sachsen, speziell in Dresden und Chemnitz, wird unsere Balkonverglasung jedes Jahr mehrere hundert mal montiert.

Wir sind eines der wenigen ostdeutsche Unternehmen, welches rahmenlose Balkonverglasungen vor Ort produziert.

Unsere Partner sind Wohnungsunternehmen, Balkonbauer und Ingenieurbüros vor allem in Sachsen und Thüringen.

Durch den Standortvorteil, aber vor allem durch Qualität und Zuverlässigkeit sind wir in Sachsen zum Marktführer geworden.

Einige große Wohnungsunternehmen setzen heute ausschließlich auf unsere Produkte.

Wir bauen rahmenlose Balkonverglasungen im Rahmen von Bauvorhaben und auf Mieterwunsch.

Unsere Kunden sind vorwiegend Mieter von Wohnungsunternehmen und Eigentümer von Wohnungen und Häusern.

Unsere Erfahrungen im Privatkundensektor machen uns zu einem wertvollen Partner für Wohnungsunternehmen. Wir kennen die Befindlichkeiten deren Mieter sehr gut und erfüllen auch sehr individuelle Wünsche.

Vorzüge einer COVER-Balkonverglasung

Raumgewinnend...

Weil Regen, Schnee und Wind draußen bleiben und die Raumfeuchte durch die Fugen entweichen kann, entsteht für Sie ein zusätzlicher Raum – trocken, zugfrei und warm.

Schalldämmend...

Der Straßenlärm wird merklich gedämpft und Gespräche dringen nicht nach außen.

Energiesparend...

Hinter der Verglasung erwärmt sich die Luft, auch angrenzende Räume profitieren von diesem »Klimaeffekt«. Bei der nächsten Heizkostenabrechnung macht sich das positiv bemerkbar. Nach neuesten Studien lässt sich mit einer Balkonverglasung ca. 6 % bis 10 % des Energiebedarfs der angrenzenden Räume einsparen.

Ästhetisch ...

Sowohl von innen als auch von außen verleiht die elegante Form des COVER-Systems dem »Freiluft-Wohnraum« das ganze Jahr hindurch eine persönliche Note. Durch die rahmenlose Verglasung haben Sie einen freien Blick nach draußen.

Vielseitig ...

Die Cover-Verglasung kann für Balkone, Terrassen, Pavillons, Gartenhäuschen etc. eingesetzt werden.

Vorteile gegenüber anderen Systemen

Flexibel...

Unser Verglasungssystem können wir dem individuellen Grundriss Ihres Balkons, Ihrer Terrasse etc. anpassen. Neben geraden Grundrissen sind Verschiebungen über Ecken genauso möglich wie das Nachbilden von Rundungen mit schmalen Scheibensegmenten.

Wartungsfreundlich...

Der Aufbau der Verglasung ist so durchdacht, dass sie aus wenigen Teilen besteht. Die beweglichen Teile, insbesondere die Rollen, sind robust und nahezu verschleißfrei.

Belüftung...

Zwischen den einzelnen Scheiben befinden sich schmale Schlitzte. Diese sorgen für eine kontinuierliche, nicht spürbare Belüftung. Schimmelprobleme, wie sie bei abgedichteten Anlagen entstehen können, sind mit einer COVER-Verglasung kein Thema. Für eine mögliche stärkere kontrollierte Lüftung, kann die Öffnungsscheibe in verschiedenen Positionen arretiert werden.

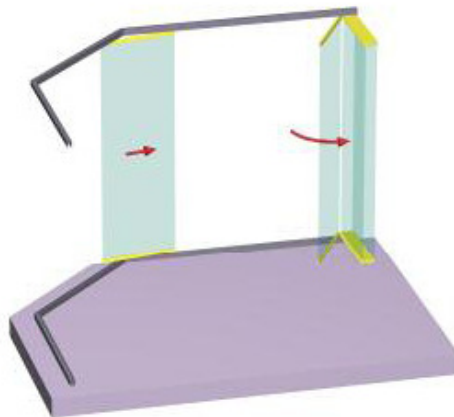
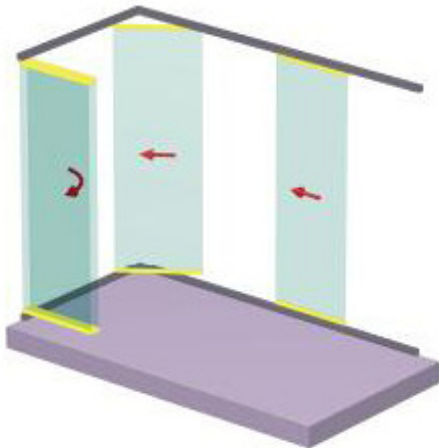
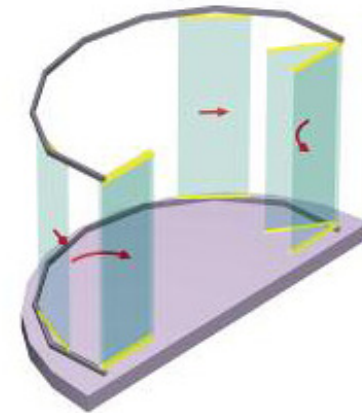
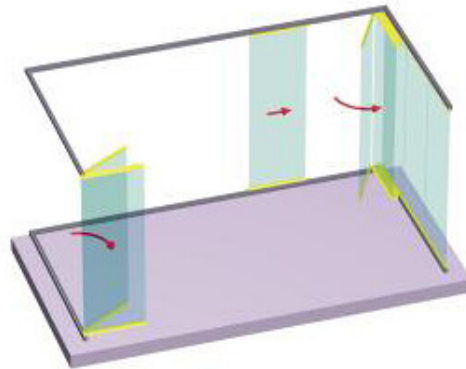
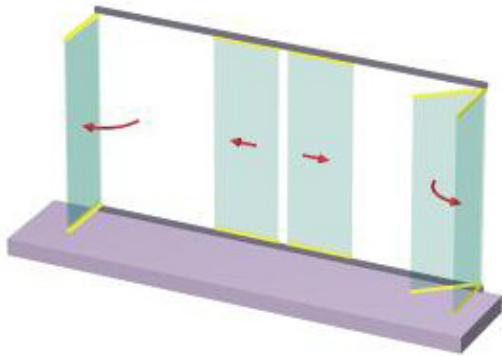
Scheiben...

Es wird Einscheibensicherheitsglas (ESG) mit einer Stärke von 6 mm, 8 mm oder 10 mm eingesetzt. Die Kanten der Scheiben sind geschliffen und poliert. Alle Scheiben werden vor der Verarbeitung durch einen so genannten Heat Soak Test auf mögliche Schwachstellen getestet. Dabei wird das Glas erhitzt und mögliche Spannungen, die bei der Produktion des Glases aufgetreten sein könnten, bringen die Scheiben zum Bruch. Es werden also nur technisch einwandfreie Scheiben verwendet.

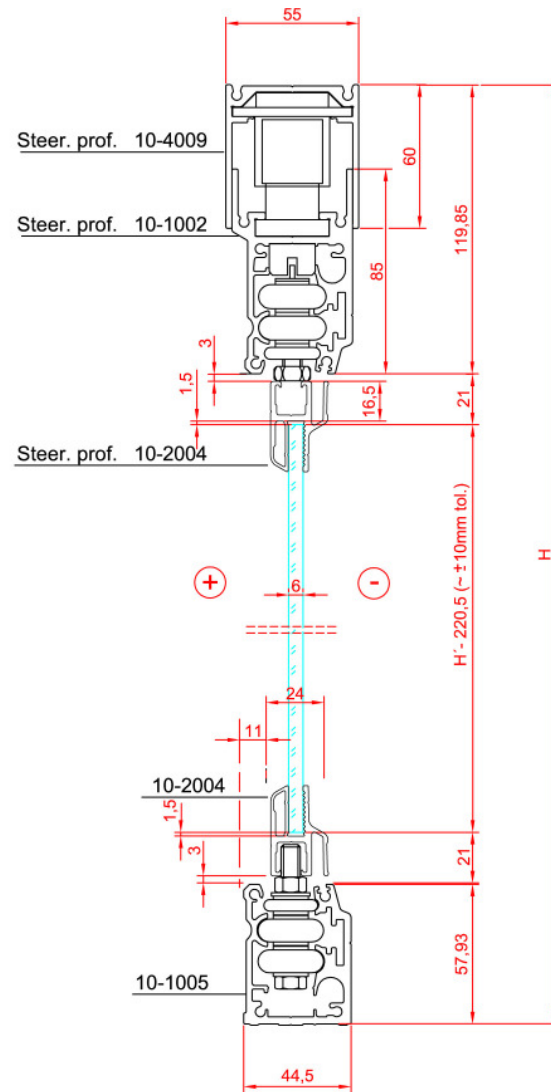
Stabilität...

Durch die Verwendung von Sicherheitsglas und eine ausgeklügelte Rollenführung entsteht eine sichere und stabile Verglasung. Dies führt zu einer einbruchhemmenden Wirkung und selbst starke Stürme, wie z.B. der Orkan Kyrill im Jahr 2007, können dem COVER-Verglasungssystem nichts anhaben.

Beispiele für Öffnungsvarianten



Aufbau des Systems



Weitere Produkte

Neben der Balkonverglasung verfügen wir zusätzlich über langjährige Erfahrungen bei der Montage von:

- Türen (Haus-, Wohnungs- und Zimmertüren aus verschiedenen Materialien)
- Fenster (aus Aluminium, Holz oder Kunststoff)
- Beschattungsanlagen wie Markisen, Jalousien etc.
- Insektenschutz

Weiterhin haben wir Erfahrung bei der Fertigung und Montage von Wind- und Sichtschutzwänden für Balkone und Terrassen.

Kontakt

alpha Metallbau GmbH
Reicker Straße 51 a
01219 Dresden

Telefon 0351-270480-0
Fax 0351-270480-9
www.alpha-metallbau.com
info@alpha-metallbau.com

Ansprechpartner

Jens Scholtyschik - Geschäftsführung
Telefon 0351-270480-4
Mobil 0171-3277949

Frank Weber - Leiter Marketing und Vertrieb
Mobil 0172-5913206

Wolfgang Seltmann – Technik
Telefon 0351-270480-3

Referenzen



Wohn.-Genossenschaft Aufbau (DD)
Pirnaische Vorstadt



Wohn.-Gesellschaft Freiberg
Karl-Kegel-Straße



Wohn.-Genossenschaft "Einheit"
(Chemnitz) Ludwig-Kühn-Str.



Wohn.-Genossenschaft Aufbau (DD)
Stübelallee



Wohn.-Genossenschaft Aufbau (DD)
Stübelallee



Wohn.-Genossenschaft Aufbau (DD)
Stübelallee



